



Ventil uzavírací V46 121 4250 přivařovací

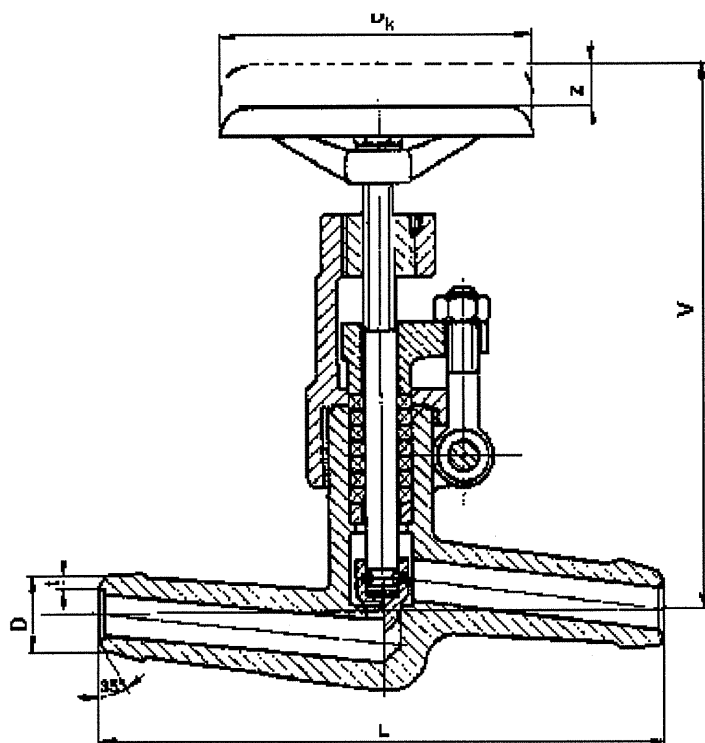
DN 10-50, PN 250

E 1.121

POUŽITÍ

Ventil se používá jako regulační armatura pro vodu a vodní páru, na zvláštní požadavek i pro jiné neagresivní kapaliny a plyny.

Provozní teplota	-20°C	200°C	300°C	400°C
Provozní tlak bar	250	250	200	160



TECHNICKÝ POPIS

Ventil je třmenový. V tělese je navařeno sedlo, na které dosedá regulační kuželka. Vřeteno je ve třmenu utěsněno ucpávkou. Směr proudění je pod kuželkou. Lze montovat v libovolné poloze.

MATERIÁLY

Těleso	11 416
Třmen	11 416
Vřeteno	Nerezová ocel
Kuželka	Nerezová nebo slitinová ocel
Těsnění vřetene ucpávky	Volí se podle druhu media

OVLÁDÁNÍ

Ventil je ovládán ručním kolem, řetězovým pohonem nebo ze stojanu.

PŘIPOJENÍ

Stavební délky dle ČSN 133051. Úprava konců pro přivaření dle ČSN 131075 (ČSN 131070).

ZKOUŠKY

Ventil je zkoušen dle ČSN 133060, část 2.

DN	D	L	V	Z	H	D1	D _k	kg
10	8,0	160	205	13	30	18	125	4
15	15,0	160	205	13	30	25	125	4
25	22,0	160	285	14	40	35	200	7
40	31,5	260	320	19	55	48	250	14
50	41,0	260	550	45	70	60	400	34