



# Ventil uzavírací V46 121 3250 přivařovací

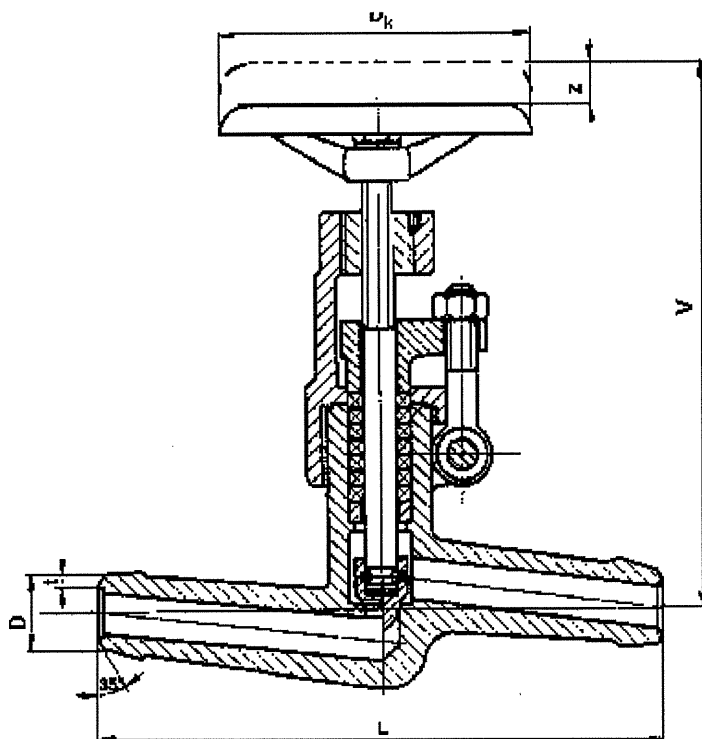
DN 10-50, PN 250

# E1.114

## POUŽITÍ

Ventil se používá jako regulační armatura pro vodu a vodní páru, na zvláštní požadavek i pro jiné neagresivní kapaliny a plyny.

Provozní teplota	-20°C	200°C	300°C	400°C
Provozní tlak bar	250	250	200	160



## TECHNICKÝ POPIS

Ventil je třmenový. V tělese je navařeno sedlo, na které dosedá regulační kuželka. Vřeteno je ve třmenu utěsněno ucpávkou. Směr proudění je pod kuželkou. Lze montovat v libovolné poloze.

## MATERIÁLY

Těleso	11 416
Třmen	11 416
Vřeteno	Nerezová ocel
Kuželka	Nerezová nebo slitinová ocel
Těsnění vřetene ucpávky	Volí se podle druhu media

## OVLÁDÁNÍ

Ventil je ovládán ručním kolem nebo řetězovým pohonem nebo ze stojanu.

## PŘIPOJENÍ

Stavební délky dle ČSN 133051. Úprava konců pro přivaření dle ČSN 131075 (ČSN 131070).

## ZKOUŠKY

Ventil je zkoušen dle ČSN 133060, část 2.

DN	D	L	V	Z	H	D <sub>1</sub>	D <sub>k</sub>	kg
10	8,0	160	205	13	30	18	125	4
15	15,0	160	205	13	30	25	125	4
25	22,0	160	285	14	40	35	200	7
40	31,5	260	320	19	55	48	250	14
50	41,0	260	550	45	70	60	400	34