



Ventil uzavírací V46 111 4250 přírubový

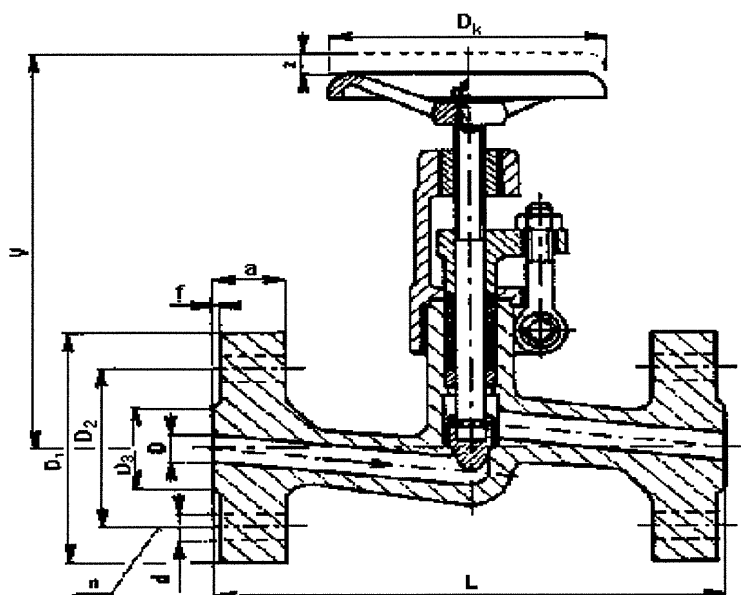
DN 15,25,40, PN 250

E 1.110

POUŽITÍ

Ventil se používá jako regulační armatura pro vodu a vodní páru, na zvláštní požadavek i pro jiné neagresivní kapaliny a plyny.

Provozní teplota	-20°C	200°C	300°C	400°C
Provozní tlak bar	250	250	200	160



TECHNICKÝ POPIS

Ventil je třmenový. V tělese je navařeno sedlo, na které dosedá regulační kuželka. Vřeteno je ve třmenu utěsněno ucpávkou. Směr proudění je pod kuželkou. Lze montovat v libovolné poloze.

MATERIÁLY

Těleso	11 416
Třmen	11 416
Vřeteno	Nerezová ocel
Kuželka	Nerezová nebo slitinová ocel
Těsnění vřetene ucpávky	Volí se podle druhu media

OVLÁDÁNÍ

Ventil je ovládán ručním kolem.

PŘIPOJENÍ

Stavební délky a přípojovací rozměry přírub odpovídají ČSN 131051 a ČSN 131070.

DN	D	L	V	z	D ₁	D ₂	D _g	a	f	d	n	D _k	kg
15	15	230	210	13	125	90	45	32	2	18	4	125	10
25	25	260	310	25	145	105	70	35	2	23	4	200	15
40	40	300	350	28	185	135	90	40	3	27	4	250	25