



Ventil uzavírací V40 111 240

DN 15-200 PN 40

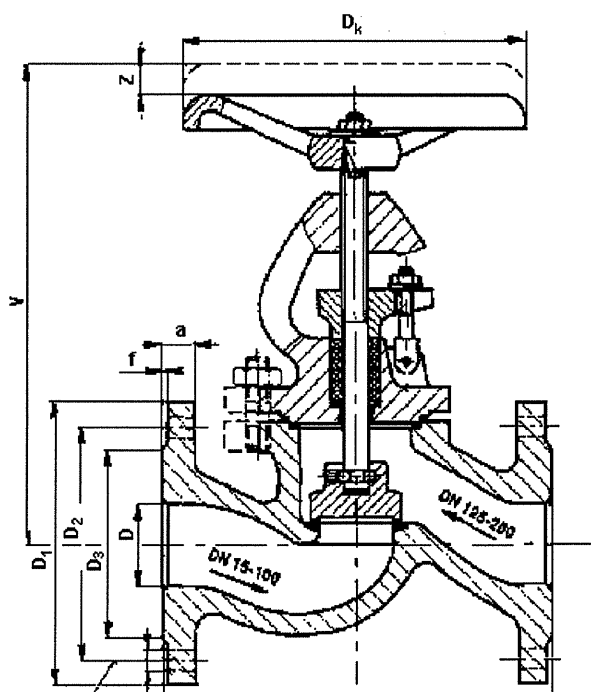
E 1.45

POUŽITÍ

Ventil se používá jako uzavírací armatura pro vodu, vodní páry, vzduch, neagresivní kapaliny a plyny.

Pro tlaky do PN 40 a teploty do 550°C.

Provozní teplota	200°C	300°C	400°C	500°C	550°C
Provozní tlak bar	40	30,9	23,5	31,1	13,7



TECHNICKÝ POPIS

Ventil přímý, třmenový se stoupajícím vřetenem, na kterém je uchycena kuželka.

Lze montovat v libovolné poloze.

MATERIÁLY

Těleso do DN100	Temperovaná litina
Těleso od DN125	Uhlíková ocel
Víko do DN100	Temperovaná litina
Víko od DN125	Uhlíková ocel
Třmen od DN125	Uhlíková ocel
Kuželka do DN100	Nerezová ocel
Kuželka od DN125	Uhlíková ocel s návary nerezovou ocelí
Sedlo	Navařeno uhlíkovou elektrodou
Těsnění ucpávky	Podle protékajícího média

OVLÁDÁNÍ

Ventil je ovládán ručním kolem.

PŘIPOJENÍ

Stavební délky odpovídají ČSN 13 3042. Připojovací rozměry přírub a úprava těsnících ploch odpovídají ČSN 131060 a ČSN 131061.

DN	D	L	V	D ₁	D ₂	D ₃	a	f	d	n	z	D _k	kg
15	15	130	170	95	65	47	16	2	14	4	13	125	2,7
20	20	150	195	105	75	58	18	2	14	4	13	125	3,4
25	25	160	200	115	85	68	18	2	14	4	13	125	4,0
32	32	180	235	135	100	78	18	2	18	4	16	160	6,3
40	40	200	275	145	110	88	18	3	18	4	13	200	7,3
50	50	230	275	160	125	102	20	3	18	4	17	200	9,1
65	70	290	345	180	145	122	22	3	18	8	25	250	16,1
80	80	310	355	195	160	133	24	3	18	6	25	250	20,1
100	100	350	415	230	190	162	24	3	22	8	35	315	32,8
125	125	400	490	270	220	184	26	3	26	8	47	315	46,6
150	150	480	545	300	250	218	28	3	26	8	55	315	71,0
200	200	600	680	375	320	280	34	3	30	12	62	400	143,0