



# Ventil uzavírací V30 121 564 přivařovací

DN 50,65, PN 64

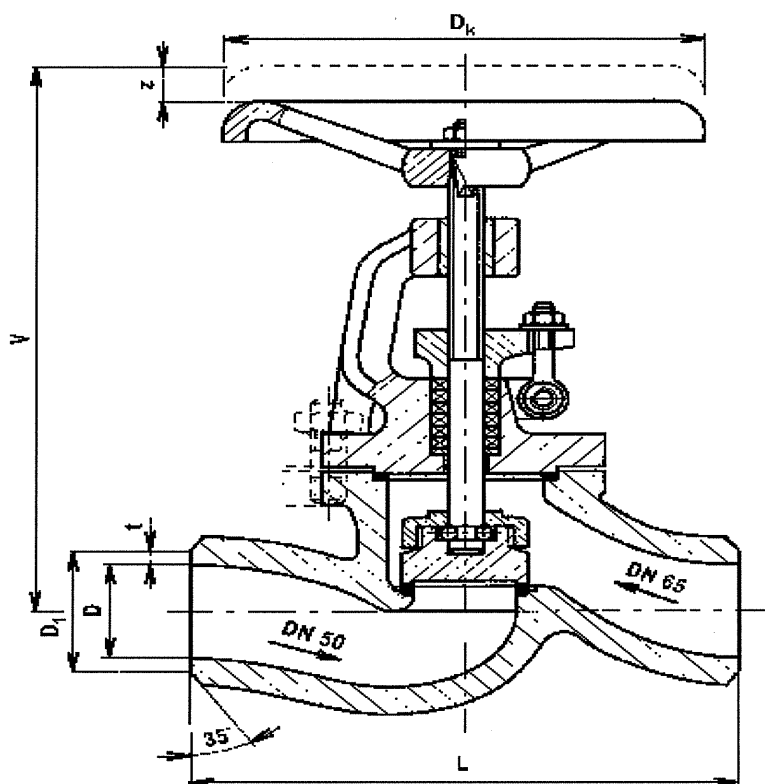
# E 1.37

## POUŽITÍ

Ventil se používá jako uzavírací armatura pro neagresivní tekutiny, páry, olej a plyny.

Pro tlaky do PN64 a teploty do 550°C.

Provozní teplota	200°C	300°C	400°C	500°C	550°C
Provozní tlak bar	63	48,7	37	49	21,5



## TECHNICKÝ POPIS

Ventil přímý, třmenový se stoupajícím vřetenem, na kterém je uchycena kuželka. Ventil DN50 je bez obtoku se směrem proudění pod kuželku, ventil DN65 má vnitřní obtok, směr proudění pod kuželku. Lze montovat v libovolné poloze.

## MATERIÁLY

Těleso do 400°C	Uhlíková ocelolitina
Těleso nad 400°C	Legovaná ocelolitina 422744.5
Víko do 400°C	Uhlíková ocelolitina
Víko nad 400°C	Legovaná ocelolitina 422744.5
Vřeteno	Nerezová ocel
Kuželka do 400°C	Uhlíková ocel
Kuželka nad 400°C	Nerezová ocel
Matice do 400°C	Uhlíková ocel
Matice nad 400°C	Nerezová ocel

## OVLÁDÁNÍ

Ventil je ovládán ručním kolem.

## PŘIPOJENÍ

Stavební délky a připojovací rozměry přírub odpovídají ČSN 131051 a ČSN 131070.

DN	D	L	V	z	D <sub>t</sub>	t	kg
50	50	260	410	50	57	3,5	27
65	68	340	445	30	76	3,5	35



# Ventil uzavírací V30 211 616 rohový

DN 15-200, PN 16

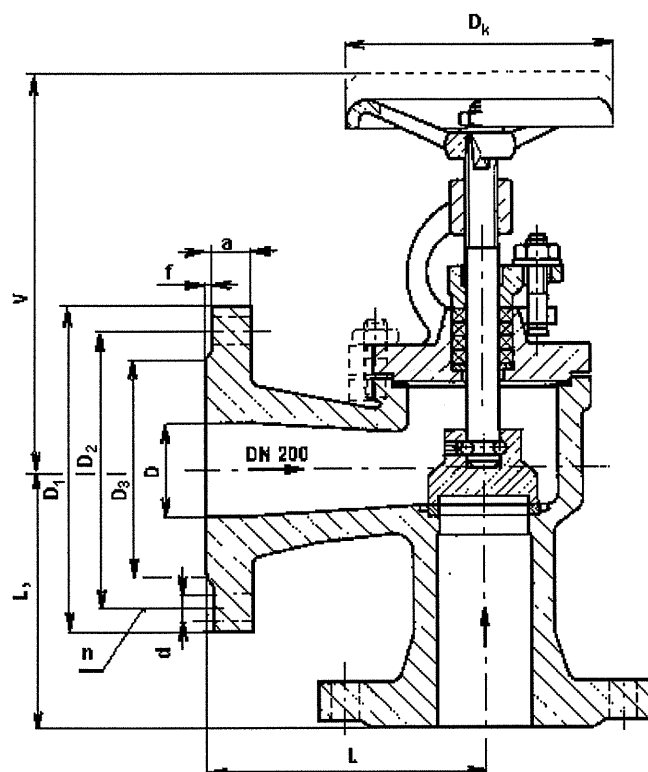
# E 1.38

## POUŽITÍ

Ventil se používá jako uzavírací armatura pro vodu a vodní páru, na zvláštní požadavek i pro jiné neagresivní kapaliny a plyny.

Pro tlaky do PN16 a teploty do 250°C.

Provozní teplota	100°C	150°C	200°C	250°C
Provozní tlak bar	16	14	12,5	11



## TECHNICKÝ POPIS

Ventil třmenový, v tělese je zaválcováno sedlo, na které dosedá uzavírací kuželka. Kuželka je otočně spojená s vřetenem. Vřeteno je ve vřetenu utěsněno ucpávkou. Směr proudění pracovní látky je pod kuželku.

Lze montovat v libovolné poloze.

## MATERIÁLY

Těleso, třmen	Šedá litina
Ucpávkové víko	Šedá litina
Kuželka do DN32	Nerezová ocel
Kuželka od DN40	Uhlíková ocel
Vřeteno, sedlo	Nerezová ocel
Těsnění vřetene	Volí se podle druhu média

## OVLÁDÁNÍ

Ventil je ovládán ručním kolem.

## PŘIPOJENÍ

Stavební délky a přípojovací rozměry jsou uvedeny v tabulce.

DN	D	L <sub>1</sub>	L <sub>2</sub>	V	z	D <sub>1</sub>	D <sub>2</sub>	D <sub>3</sub>	a	f	d	n	D <sub>k</sub>	kg
15	15	90	90	137	13	95	65	45	14	2	14	4	100	3,1
20	20	95	95	144	13	105	75	58	16	2	14	4	100	3,5
25	25	100	100	165	11	115	85	68	16	2	14	4	120	4,6
32	32	105	105	168	17	140	100	78	18	2	18	4	120	6,6
40	40	115	115	213	21	150	110	88	18	3	18	4	140	9,0
50	50	125	125	219	27	165	125	102	20	3	18	4	140	10,8
65	70	145	145	260	35	185	145	122	20	3	18	4	160	15,2
80	80	155	155	296	46	200	160	138	22	3	18	8	180	20,5
100	100	175	175	340	35	220	180	158	24	3	18	8	200	30,0
125	125	200	200	387	47	250	210	188	26	3	18	8	250	44,0
150	150	225	225	424	52	285	240	212	26	3	22	8	325	60,0
200	200	275	275	533	77	340	295	268	30	3	22	12	360	112,0