



Ventil uzavírací V30 121 264 přivařovací

DN 50,65, PN 64

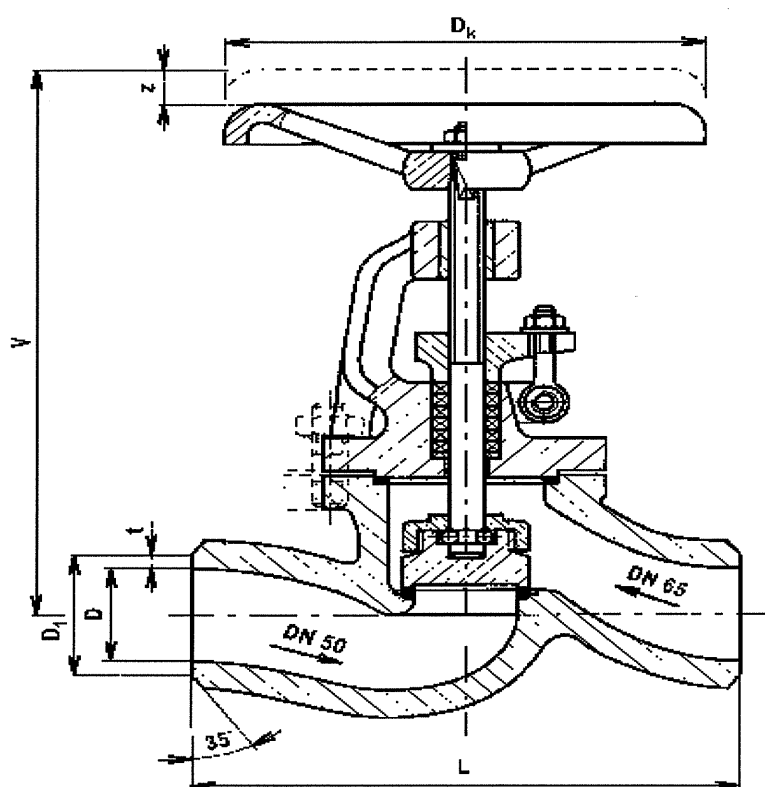
E 1.32

POUŽITÍ

Ventil se používá jako uzavírací armatura pro neagresivní tekutiny, páry, olej a plyny.

Pro tlaky do PN64 a teploty do 550°C.

Provozní teplota	200°C	300°C	400°C	500°C	550°C
Provozní tlak bar	63	48,7	37	49	21,5



TECHNICKÝ POPIS

Ventil přímý, třmenový se stoupajícím vřetenem, na kterém je uchycena kuželka. Ventil DN50 je bez obtoku se směrem proudění pod kuželku, ventil DN65 má vnitřní obtok, směr proudění pod kuželku. Lze montovat v libovolné poloze.

MATERIÁLY

Těleso do 400°C	Uhlíkatá ocelolitina
Těleso nad 400°C	Legovaná ocelolitina 422744.5
Víko do 400°C	Uhlíkatá ocelolitina
Víko nad 400°C	Legovaná ocelolitina 422744.5
Vřeteno	Korozivzdorná ocel
Kuželka do 400°C	Uhlíkatá ocel
Kuželka nad 400°C	Korozivzdorná ocel
Matice do 400°C	Uhlíkatá ocel
Matice nad 400°C	Korozivzdorná ocel

OVLÁDÁNÍ

Ventil je ovládán ručním kolem.

PŘIPOJENÍ

Stavební délky a přípojovací rozměry přírub odpovídají ČSN 131051 a ČSN 131070.

DN	D	L	V	z	D _t	t	kg
50	50	260	410	50	57	3,5	27
65	68	340	445	30	76	3,5	35