



Ventil uzavírací V30 111 716

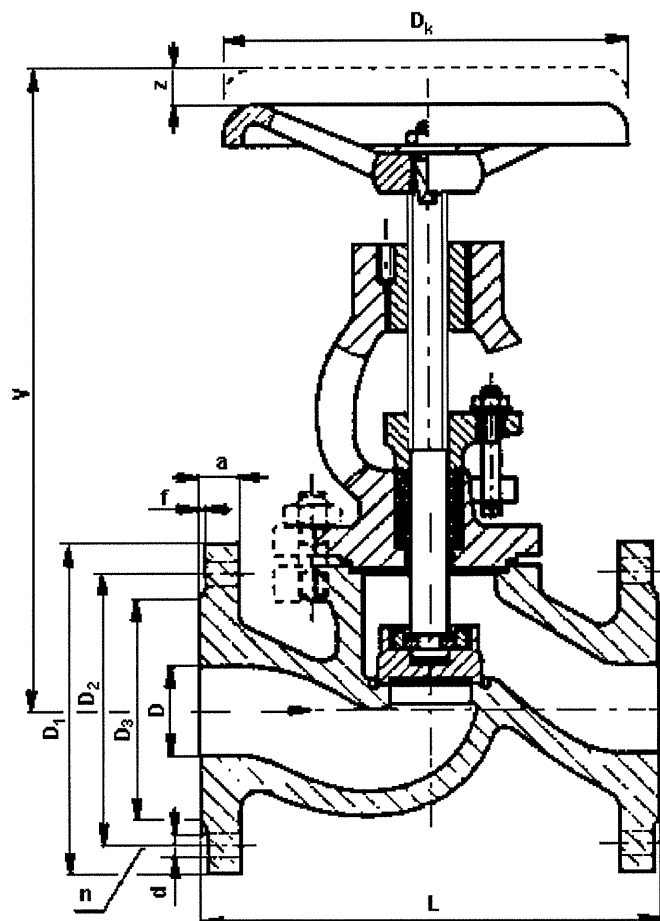
DN 65 - 150, PN 16

E 1.27

POUŽITÍ

Ventil se používá jako uzavírací armatura pro vodu a vodní páru, na zvláštní požadavek i pro jiné neagresivní kapaliny a plyny.

Pro tlaky do PN 16 a teploty do 200°C.



TECHNICKÝ POPIS

Ventil se vyrábí ve třmenovém provedení. Kuželka je na vřetenu volně otočná, vřeteno je v hlavici (třmenu) utěsněno ucpávkou. Směr proudění pracovní látky je pod kuželkou.

Ventil je možno montovat v libovolné poloze.

MATERIÁLY

Těleso, třmen	Cínový bronz
Ucpávkové víko	Cínový bronz
Kuželka, vřeteno	Nerezová ocel
Vřetenovod	Mosaz
Těsnění vřetene	Volí se podle druhu pracovní látky

OVLÁDÁNÍ

Ventil je možno ovládat ručním kolem (ON133110) nebo řetězovým pohonem (ON133130) nebo ze stojanu (ON133140 a ON133140).

PŘIPOJENÍ

Připojovací a stavební rozměry jsou uvedeny v tabulce.

ZKOUŠKY

Ventil je zkoušen dle ČSN 133060, část 2.

DN	D	L	V	z	D ₁	D ₂	D ₃	a	f	d	n	D _k	kg
65	70	290	345	35	185	145	122	20	3	18	4	200	25
80	80	310	345	35	200	160	138	22	3	18	4	200	35
100	100	350	385	45	220	180	158	24	3	18	8	250	41
150	150	480	490	68	285	240	212	26	3	23	8	315	81