



# Ventil uzavírací V30 111 040 přírubový

DN 15-200, PN 40

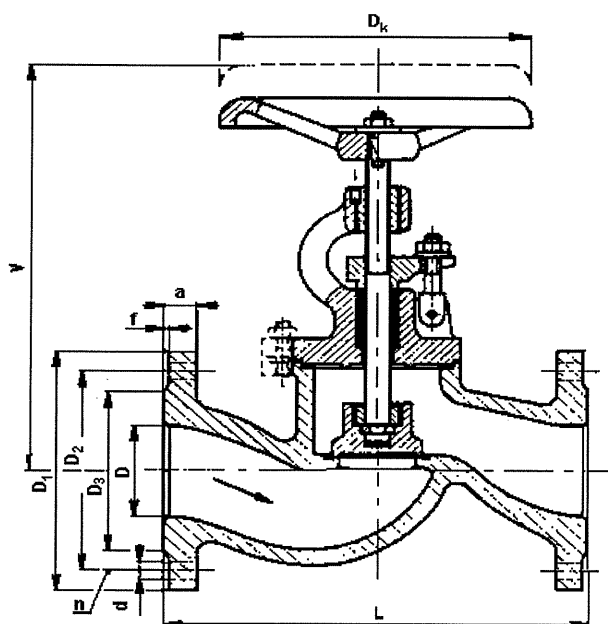
# E1.18

## POUŽITÍ

Ventil se používá jako uzavírací armatura pro kapalná a plynná média v chemickém a potravinářském průmyslu. Použití je omezeno druhem, teplotou a koncentrací provozní tekutiny.

Pro tlaky do 40,0 MPa a teploty do 250°C.

Provozní teplota	20°C	250°C
Provozní tlak pro DN15-125 bar	40	23
Provozní tlak pro DN150		21
Provozní tlak pro DN200		11



## TECHNICKÝ POPIS

Ventil přímý, třmenový, přírubový, z lité nerezavějící oceli.

Lze montovat v libovolné poloze.

## MATERIÁLY

Těleso	Nerezová ocel
Třmen	Nerezová ocel
Ucpávkové víko	Nerezová ocel
Vřetená do DN150	Nerezová ocel (17 348)
Kuželka do DN150	Nerezová ocel (17 348)
Kuželka DN200	Odlitek z mat. 42 2942
Těsnění ucpávky	Voleno podle pracovní teploty a média

## OVLÁDÁNÍ

Ventil je možno ovládat ručním kolem .

## PŘIPOJENÍ

Stavební délky odpovídají ČSN 13 3042. Připojovací rozměry přírub a úprava těsnících ploch s hrubou lištou odpovídají ČSN 131060 a ČSN 131061.

## ZKOUŠKY

Dle ČSN 133060, část 2

DN	D	L	V	D <sub>1</sub>	D <sub>2</sub>	D <sub>3</sub>	a	f	d	n	D <sub>k</sub>	kg
15	15	130	170	95	65	47	16	2	14	4	125	4,3
20	20	150	195	105	75	58	18	2	14	4	125	5,1
25	25	160	200	115	85	68	18	2	14	4	125	5,3
32	32	180	235	140	100	78	18	2	18	4	160	10,0
40	40	200	275	150	110	88	18	3	18	4	200	12,1
50	50	230	275	165	125	102	20	3	18	4	200	14,3
65	70	290	345	185	145	122	22	3	18	8	250	25,4
80	80	310	355	200	160	133	24	3	18	8	250	30,7
100	100	350	415	235	190	158	24	3	22	8	315	49,0
125	125	400	495	270	220	184	26	3	26	8	315	74,2
150	150	480	545	300	250	212	28	3	26	8	400	101,0
200	200	600	680	375	320	285	34	3	30	12	400	186,0